

# CONVERLIGHT®

*by SECM Dynamic*

**VITRAGE DYNAMIQUE  
DE CONTROLE SOLAIRE**





# LE VITRAGE INTELLIGENT NOUVELLE GÉNÉRATION

Le vitrage dynamique de contrôle solaire **CONVERLIGHT®** by *SECM Dynamic* est le fruit d'une collaboration européenne entre SECM et ChromoGenics.

Grâce à sa maîtrise et à son expérience dans le domaine du verre, SECM met en application la technologie **CONVERLIGHT®** pour donner naissance à une nouvelle génération de vitrage. Depuis 2025, **CONVERLIGHT®** by *SECM Dynamic* fait l'objet d'un **AVIS TECHNIQUE**.

Un vitrage électrochrome produit intégralement en Europe qui s'adapte en permanence à son environnement. Il apporte confort et efficacité énergétique aux bâtiments.

**CONVERLIGHT®**  
by *SECM Dynamic*





## PLUS DE CONFORT, MOINS D'ÉNERGIE

Aujourd'hui, les architectes font face à un dilemme entre efficacité énergétique et confort des individus.

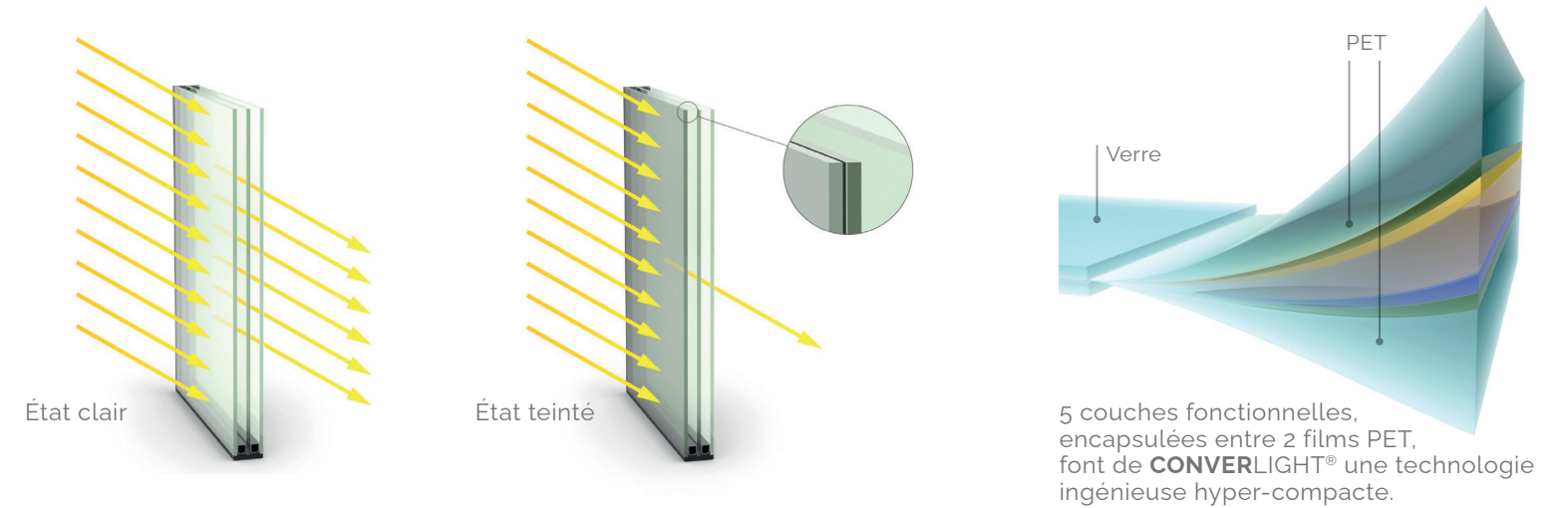
**CONVERLIGHT®** by **SECM Dynamic** apporte une réponse efficace et durable à ces nouveaux enjeux des constructions modernes.

La maîtrise des échanges énergétiques en toutes saisons permet de minimiser les dépenses.

“ OÙ LA TECHNOLOGIE  
RENCONTRE LA TRANQUILITÉ ” »



## UNE TECHNOLOGIE COMPACTE



## DES FLUX D'ÉNERGIE MAÎTRISÉS ET OPTIMISÉS

Le vitrage **CONVERLIGHT®** by **SECM Dynamic** est capable de moduler sa teinte en fonction des conditions extérieures.

Lors des périodes de fort ensoleillement, le vitrage se teinte pour :  
→ Diminuer la luminosité et préserver le confort visuel  
→ Diminuer la quantité d'énergie transmise et limiter les apports de chaleur.

Le vitrage optimise ainsi les échanges entre le bâtiment et son environnement, pour réduire significativement les besoins en chauffage et en climatisation.



## ADAPTÉ À TOUS LES PROJETS

Notre système de pilotage **Smart Quattro** permet de relier sans fil tous les vitrages d'un bâtiment.

Le pilotage est centralisé via une interface. Celle-ci permet la saisie d'instructions personnalisées pour répondre aux besoins des occupants.

Une fois programmé, le système est 100% autonome et adapté à l'environnement du bâtiment.

La solution **Smart Quattro** est applicable à tous les projets et n'a aucune limite d'utilisation, ni en taille ni en architecture.



“UNE AUTONOMIE  
TOTALE DES VITRAGES” »

L'utilisation du Smart Quattro System dans ces bureaux de la capitale Norvégienne permet une gestion efficace de toutes les façades, indépendamment les unes des autres.



## EN CONSTRUCTION NEUVE COMME EN RÉNOVATION

Grâce à une multitude d'applications, les vitrages **CONVERLIGHT®** by **SECM Dynamic** sont compatibles avec toutes les conceptions architecturales.

Notre technologie permet également de répondre aux problématiques de rénovation énergétique des bâtiments.

Grâce aux vitrages isolants **CONVERLIGHT®** by **SECM Dynamic**, la rénovation de cet immeuble de bureaux des années 60 a réduit la consommation d'énergie de 60%.



## UN CHOIX RESPECTUEUX DE L'ENVIRONNEMENT

- À l'usage, l'utilisation des vitrages **CONVERLIGHT®** permet :
- 20% à 40% d'économies d'énergie comparativement à des dispositifs plus classiques
  - Une réduction des systèmes CVC et des systèmes d'occultation
  - Une réduction de la température intérieure jusqu'à 10°C
  - Une consommation d'énergie inférieure à 1kWh/m<sup>2</sup> sur 20 ans de service



EPD N°S-P-12307

Les vitrages **CONVERLIGHT®** bénéficient d'une EPD synthétisant de manière exhaustive l'impact environnemental du produit.

Comparatif de l'impact de la production d'un vitrage **CONVERLIGHT®** et d'autres systèmes dynamiques de contrôle solaire.

Produit dynamique de contrôle solaire	Potentiel de réchauffement climatique (kg CO <sub>2</sub> eq/m <sup>2</sup> )	Utilisation d'énergie (MJ/m <sup>2</sup> )	Utilisation d'eau douce (m <sup>3</sup> /m <sup>2</sup> )	Production de déchets (kg/m <sup>2</sup> )
DV Electrochrome concurrent	499	9383	3	70
DV <b>CONVERLIGHT®</b>	<b>77</b>	<b>3119</b>	<b>1</b>	<b>9</b>
DV + Système d'auvent	333	9224	4	57
DV + Store vertical	148	3452	2	27
DV + Store vénitien	159	5031	2	30

Données issues des EPD des différents fabricants



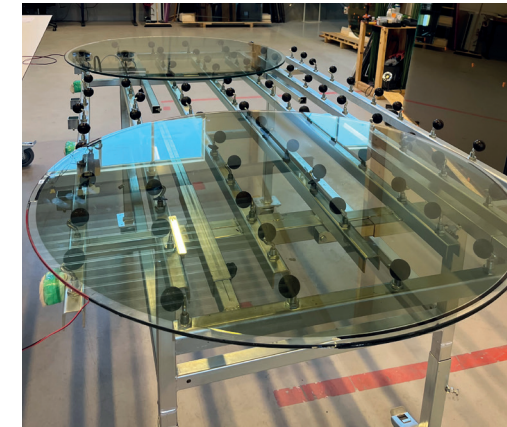
## PROPRIÉTÉS SPECTROPHOTOMÉTRIQUES

Composition du vitrage					Transmission lumineuse (%)		Facteur solaire		Coefficient Ug (W/m²K)
CONVERLIGHT®	Gaz	Composant n°2	Gaz	Composant n°3	Clair	→ Teinté	Clair	→ Teinté	
5G170-CL75-5					60	→ 29	0,57	→ 0,40	5,48
5G165-CL75-5					52	→ 25	0,51	→ 0,35	
5G90-CL75-5	16 mm 90%Ar	55.2 FE1.0			59	→ 29	0,38	→ 0,21	1,03
5G170-CL75-5					49	→ 24	0,32	→ 0,18	
5G165-CL75-5					43	→ 20	0,29	→ 0,16	
5G150-CL75-5					36	→ 17	0,25	→ 0,14	
5G150-CL75-5 VLA					31	→ 15	0,24	→ 0,14	
5G90-CL75-5	16 mm 90%Ar	6 mm FE1.0	16 mm 90%Ar	55.2 FE1.0	44	→ 21	0,28	→ 0,15	0,57
5G170-CL75-5					37	→ 18	0,24	→ 0,13	
5G165-CL75-5					33	→ 15	0,22	→ 0,11	
5G90-CL65-5*	16 mm 90%Ar	6 mm FE1.0	16 mm 90%Ar	55.2 FE1.0	42	→ 15	0,26	→ 0,09	0,57
5G170-CL65-5*					35	→ 11	0,21	→ 0,07	
5G165-CL65-5*					32	→ 10	0,20	→ 0,07	

\*Les vitrages proposés avec l'option CL65 seront prochainement intégrés à l'Avis Technique **CONVERLIGHT®**.  
 Les propriétés spectrophotométriques indiquées varient selon les applications, les substrats et les couches choisis.  
 SECM est en mesure de fournir ces valeurs en fonction du projet.  
 Le facteur de transmission lumineuse doit toujours être considéré au regard de la notion de Facteur de Lumière du Jour (FLJ).

## APPLICATIONS

- En façade comme en verrière
- En simple vitrage
- En vitrage isolant (double ou triple)
- En double peau ventilée
- En châssis fixe ou ouvrant



## FONCTIONS ADDITIONNELLES SUR DEMANDE : »

- Vitrages réfléchissants, teintés...
- Vitrages de forme
- Vitrages anti-effraction, acoustiques, courbes, pare-balles



Dimensions :  
 entre 200\*200 mm  
 et 1550\*4000 mm

# CONVERLIGHT®

by *SECM Dynamic*

POWERED BY NATURE



ZAE des Champs Coudions, 11 rue du Pecloz, F - 74150 Rumilly  
Tél. +33 (0)4 50 18 24 95  
[www.secm.fr](http://www.secm.fr)